

Technische Information Blatt 14

<http://www.walther-msr.de>
axel-walther-msr@t-online.de

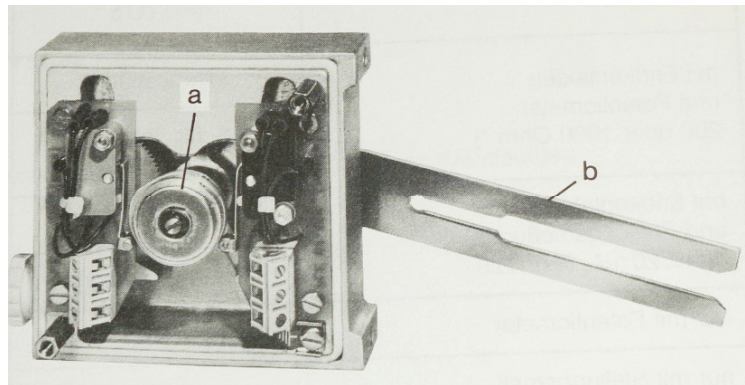


Stellungsmelder

Typ SM

Als Anbaugerät für pneumatische, hydraulische oder elektrische Stellantriebe.

Der Stellungsmelder signalisiert die Ventilstellung über einen analogen Messumformer (Drehwinkelmessumformer, Potentiometer) und / oder über Mikroschalter bzw. Schlitzinitiatoren.



Typ SM Innenansicht

- a) Einzel verstellbare Nockenscheiben
- b) Die stufenlos einstellbare Übersetzungsmechanik bewirkt einen 90° Drehwinkel an der Nockenscheibe bei beliebigem Hub zwischen 10 und 100 mm

Technische Daten

Eingangsgröße	Hub 10 mm bis 100 mm stufenlos einstellbar
Schalter	Mikroschalter mit Wechselkontakt, einpolig, Schaltleistung 1 A/230V, oder Schlitzinitiator
Potentiometer	90° Drehwinkel, Standard 200 oder 1000 Ohm (andere Widerstandswerte auf Anfrage)
Stellungsmessumformer	90° Drehwinkel, Ausgang 0 (4) ... 20 mA Speisespannung: 24V= Stromaufnahme: ca. 36 mA Für die eigensichere Ausführung nach EEx ib IIC T6 gelten folgende Werte: Wirksame innere Induktivität: <2mH Wirksame innere Kapazität: < 15 nF Leerlaufspannung des Speisegerätes <22 V Kurzschlussstrom des Speisegerätes <100 mA
Gehäuse	Aluminiumguss, Schutzart 1P54

Technische Information Blatt 14

http://www.walther-msr.de
axel-walther-msr@t-online.de



Ausstattung	Art	Zahl	Typ	lieferbares Zubehör
mit Endkontakten	Mikroschalter	2	SM 1	1
	Mikroschalter	4	SM 2	1
	Schlitzinitiator (Ex) i G 5	1	SM 3/1	1,2
	Schlitzinitiator (Ex) i G 5	2	SM 3/2	
mit Endkontakten u. Potentiometer 200 oder 1000 Ohm*)	Mikroschalter	2	SM 4	1,3
	Schlitzinitiator (Ex) i G 5	2	SM 5	1,2,3
mit Endkontakten u. Stellungsmessumformer 0(4)...20 mA, (Ex) i G 5	Mikroschalter	2	SM 6	1,4
	Schlitzinitiator	2	SM 7	1,2,4
nur mit Potentiometer	200 oder 1000 Ohm	1	SM 8	1,3
nur mit Stellungsmessumformer (Ex) i G 5	0(4)...20 mA	1	SM 9	1,4
mit pneumatischem Ausgang	0,2...1,0 bar	1	SM 10	1
nur mit Stellungsmessumformer 0(4)...20 mA ohne (Ex)	ohne Netzteil	1	SM 12	1,5
mit Stellungsmessumformer 0(4)...20 mA, ohne (Ex) und Endkontakten	Mikroschalter	2	SM 12/2 M	1,5
	Schlitzinitiator	2	SM 12/2 S	1,2,5

*) andere Widerstandswerte auf Anfrage

Sonderausführungen (Preise auf Anfrage)

- + Mikroschalter in Ex-Ausführung
- + Anbauflansch für 90° - Drehabgriff (Klappen etc.)

Bestellangaben

Stellungsmelder Typ _____

Ausstattung _____

Zubehör _____

Technische Information Blatt 14

<http://www.walther-msr.de>
axel-walther-msr@t-online.de



Lieferbares Zubehör

1. Anbauteile nach NAMUR-Empfehlung
2. Trennschaltgerät TYP WE 77/Ex-2 für 2 Initiatoren
Eingang EEx ia II C Zone 0 nach Namur bzw. DIN 19234

Relaisausgang mit Umschaltkontakt

Schaltfrequenz	10 Hz
Versorgungsspannung für Normschienen- oder Wandmontage	230 V / 50 Hz
3. Konstantstromquelle zur Speisung des Potentiometers im Stahlblechgehäuse für Wandaufbau

Maximale Bürdenspannung	12V=
Restwelligkeit	<0,1 %
Zulässige Umgebungstemperatur	—10 +50 °C
Versorgungsspannung	230 V / 50 Hz
Schutzart	(Ex) i G 5 (auf Wunsch)
TYP:	TK 14025 TK 14024
Nennstrom I _a	20mA 10mA
zulässige Bürde R _a	600 Ohm 1,2 kOhm
Innenwiderstand R _~	>1 MOhm >3MOhm
- 4 a Speisegerät Typ 121 für 2-Leiteranschluß zur Montage außerhalb des explosionsgefährdeten Bereiches

Speisespannung	18V= ±5%
Ausgangsstrom	max. 25 mA
Ausgangskreis	eigensicher (Ex) i G 5
Versorgungsspannung	230V / 50 Hz
- 4 b Speisegerät Typ 31 für 2- und 3-Leiteranschluß mit galvanischer Trennung zwischen Eingangs- und Ausgangskreis, zur Montage außerhalb des explosionsgefährdeten Bereiches

Speisespannung	15,5 V
Eingang	0(4) ... 20 mA eigensicher (Ex) i G 5
Ausgang	0(4) ... 20 mA
Versorgungsspannung	230V / 50 Hz
5. Speisegerät Typ 101 für 2- und 3-Leiteranschluß

Speisespannung	22,2 ... 25,5V
Ausgangsstrom	max. 50 mA
Versorgungsspannung	230V / 50 Hz

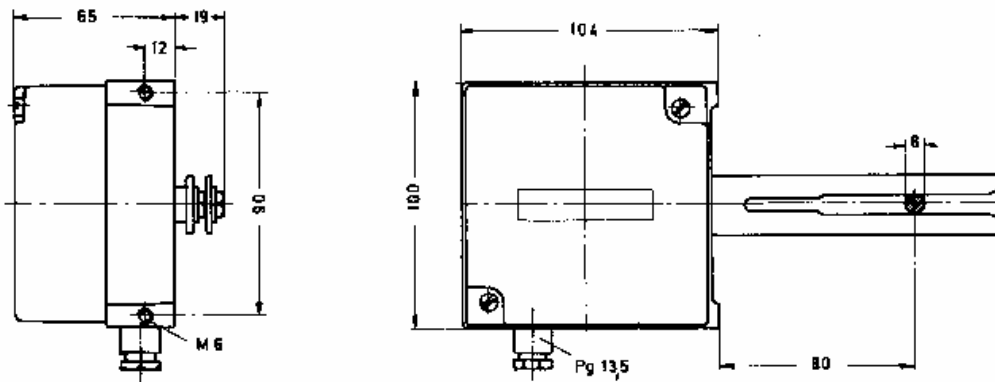
Technische Information Blatt 14

<http://www.walther-msr.de>
axel-walther-msr@t-online.de



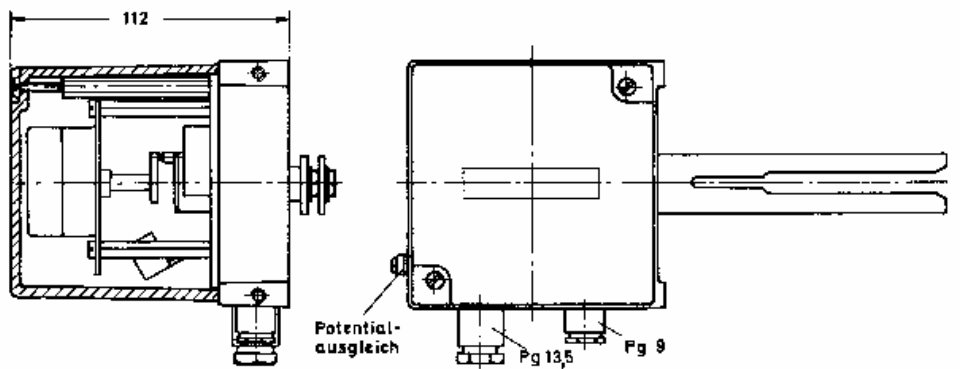
Maßbild

Typ SM 1, 3, 10



Maßbild

Typ SM 2, 4, 5, 6, 7, 8, 9, 12



Anbau nach NAMUR-Empfehlung

